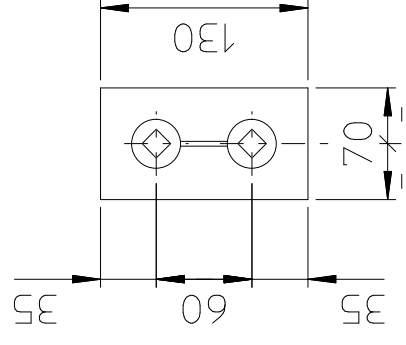
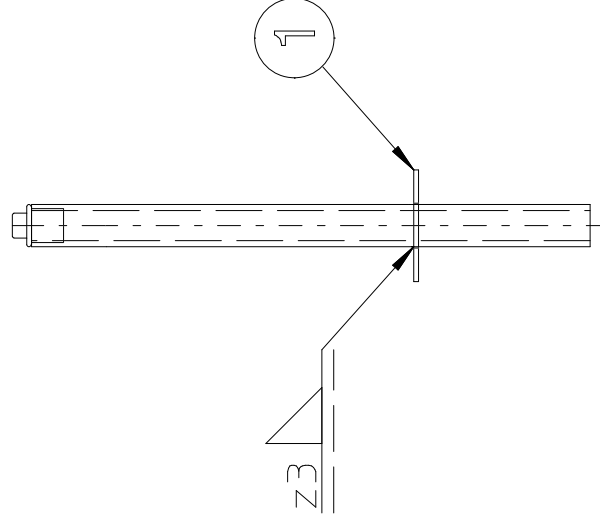
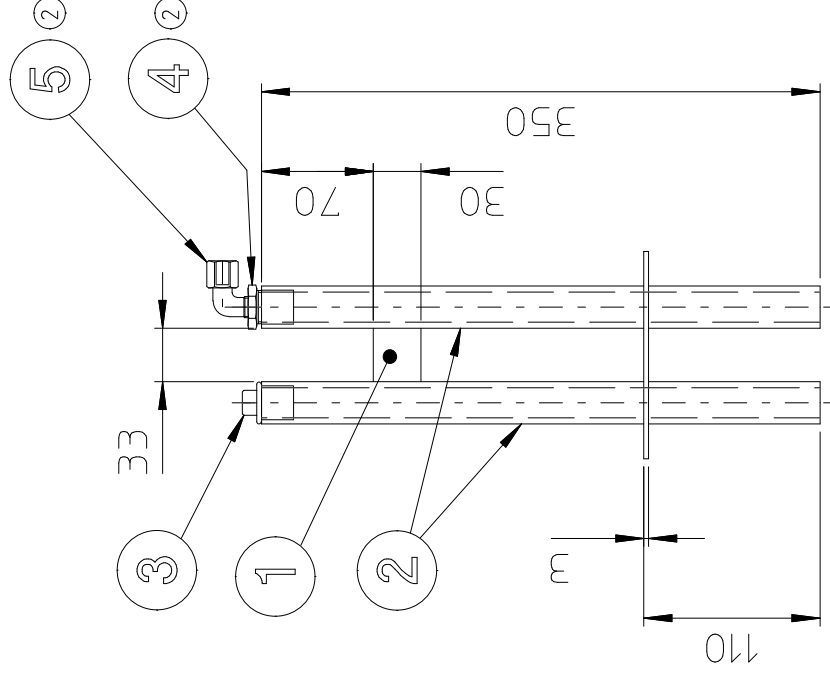


N° Commessa	Data lancio
N° pezzi	Data cons. rich.
Consegnare a:	U.T.P.



N.B.:

PER SALDATURE INOX UTILIZZARE FILO AWS A5.9 : ER 308 LSi
 PER SALDATURE FE UTILIZZARE FILO AWS A5.18 : ER 70 S-6

② 5	05072003	1	COMMERCIALE	COMMERCIALE	RACCORDO TN94-8 LR RASTELLI
② 4	05134003	1	COMMERCIALE	COMMERCIALE	RIDUZIONE CL MOD.2531 1/2-1/4
② 3	05105004	1	COMMERCIALE	COMMERCIALE	TAPPO 1/2" M ART.290
① 2	07193025		X5CrNi18-10 (1.4301)(304)	ELETT./SALD.	TUBO TONDO 26,6X3,9 1.5 KG
① 1	07190021		X5CrNi18-10 (1.4301)(304)	LAM./FIN. 2B	LAMIERA SP=3 0.5 KG
	COMPOSTO		COMPOSTO	COMPOSTO	COMPOSTO

POS.	CODICE / Code	Qt.	MATERIALE / Material	STATO / State
TRATTAMENTI TERMICI / Thermal treatments			TRATTAMENTO SUPERFICIALE / Surface treatment	
			Verniciatura	
DIS. / Draft man	VER. / inspect by	SCALA/Scale	F.to:	
Gemiani Mirco	Gemiani Mirco	1:5	Size	A3
DATA / Date	DATA / Date	SOSTITUITO Da: / Replaced by	Foglio/Sheet	1/1
05.06.2006	05.06.2006			
CLASSIFIC. PRODOTTO: QUOTE SENZA INDIC. DI TOLLERANZE: Quote >0,5 Tolleranze UNI EN 22768				
Product classification C Scostamento: cavo/foro +, pieno/albero -, interassi +/-				
QUOTE/Measures <0,5 +/-0,1 Measures (unspecified tolerances)				
			DENOMINAZIONE / Description TUBO PER TERMOCOPIA	
Via Provinciale Selice 17/A - IMOLA			CODICE DISEGNO / Drawing code ATM03603028	

SP-VE012-N

Proteggere:

PARTI INOX

13	14	13	14
TOLLERANZE GENERALI PER FILETTATURE	TOLLERANZE GENERALI PER FILETTATURE	TOLLERANZE GENERALI PER FILETTATURE	TOLLERANZE GENERALI PER FILETTATURE
TIPO	TIPO	TIPO	TIPO
VITE	VITE	VITE	VITE
MADREVITE	MADREVITE	MADREVITE	MADREVITE
NOMIA DI REF.	NORMA DI REF.	NORMA DI REF.	NORMA DI REF.
nom of refer.	nom of refer.	nom of refer.	nom of refer.
METRICHE TRIANG.	6g 6H	UNI 5545	UNI 5545
METRICHE TRAPEZ.	7e 7H	UNI ISO 2903	UNI ISO 2903
GAS CILINDRICHE	A	UNI EN ISO 228/1	UNI EN ISO 228/1
Ra Max	3.2		
SPIGOLI NON QUOTATI	Unquoted edges	MASSA/Mass	
2	kg	2	kg
5	6	5	6
3	4	3	4
1	2	1	2

PEZZO SBAVATO CON CURA
 Properly finished piece

INDICE MOD.
 Variations